

# TEMPOR 3120

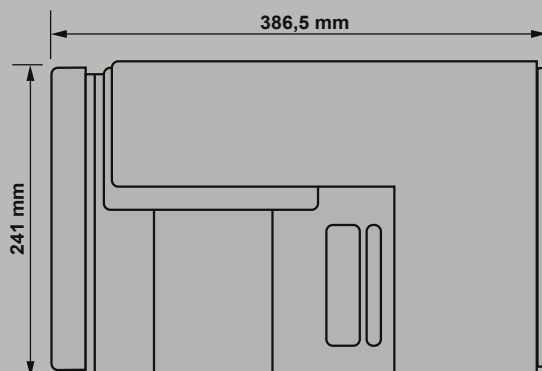
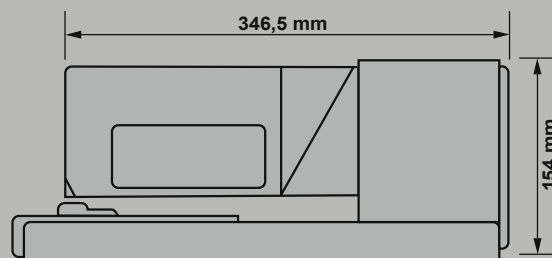
## Orologio timbradocumenti

Le realtà che manifestano l'esigenza di certificare con precisione la data e l'ora in cui si compiono determinati avvenimenti possono fare affidamento su Tempor 3120, l'orologio timbradocumenti firmato Solari. I suoi ambiti di applicazione sono molteplici, dal momento che è uno strumento che stampa con precisione e velocità data e ora su qualsiasi tipo di documento.

Tempor 3120 può timbrare date e orari in vari formati, scandire la successione degli eventi con un apposito contatore ed essere personalizzato per stampare anche il logo o

il marchio dell'azienda su bolle di accompagnamento, certificati di assicurazione e autonoleggio, bolle di lavorazione, protocolli ed ogni tipo di certificato e documento che richieda una precisa determinazione temporale.





#### CARATTERISTICHE TECNICHE

- Dimensioni: 130 x 108 x 50 mm (l x a x p)
- Peso: 8 Kg compreso di batteria
- Funzionamento: Indipendente o ricevitore
- Riserva di marcia: 7 giorni (senza timbratura)
- Riserva di timbratura: 24 ore o 800 timbrature
- Display: Lcd retroilluminato, con 2 righe da 20 caratteri
- Timbratura: elettrica a comando manuale con testina a 9 aghi
- Timbratura multipla: fino a 5 fogli di carta chimica per uno spessore totale di max 1 mm
- Cassa In materiali autoestinguenti, classe Vo
- Base dei tempi: Quarzo con precisione di  $\pm 3\text{Sec}/\text{Mese}$  a  $20^\circ\text{C}$
- Interfaccia Ethernet 10/100
- Porta USB 1.2 (host)
- Spessore documento: 10mm max con stampa solo sul primo foglio
- Temperatura d'esercizio:  $0^\circ \div 45^\circ\text{C}$
- Assorbimento: 25VA
- Umidità massima: 90% senza condensa
- Grado di protezione: IP 40
- Alimentazione  $230\text{V} \pm 15\%$  50Hz

#### CARATTERISTICHE FUNZIONALI

- Timbratura standard: l'orario con minuti e la data completa
- Formato data: con mesi in due cifre o tre lettere e giorno della settimana in una cifra o tre lettere
- Formato orario: europeo o americano, con ore suddivise in minuti sessagesimali oppure centesimali
- Campo di stampa: una riga di 72,2 mm max
- Posizione di stampa: in qualsiasi posizione di un foglio formato A4, con riscontri tarabili sui due assi
- Formato di stampa: diritto o rovesciato
- Contatore progressivo: a 4 o 6 cifre
- Chiave di accesso alla programmazione/configurazione: attraverso codice segreto (da tastiera) e/o chiave fisica, possibilità di piombatura, con login (nome utente e password) su interfaccia web
- Cambio ora solare/legale: automatico, pre-programmabile per un anno
- Colore di stampa: nero
- Parametri di stampa: parametri di configurazione e programmazione non volatili (memorizzati su Flash-EPROM)

#### OPZIONI

- Marchio/logo: a richiesta su campo di 25,6 mm
- Funzionamento ricevitore normale o sincronizzato con impulsi bipolari e unipolari ogni 30" o 60"

**solari**  **udine**

SOLARI DI UDINE SPA  
Via Gino Pieri 29 - 33100 Udine  
Tel +39 0432 497.1  
Fax +39 0432 480160  
info@solari.it www.solari.it