

# TIMP



## **Orologeria di controllo**

Per la gestione delle presenze nelle piccole realtà imprenditoriali, il timbracartellino è ancora oggi uno strumento efficace.

Dalla tradizione ultracentenaria della Solari è nato Timp un orologio di controllo altamente affidabile e dal design delicato, per rendere gradevole il suo inserimento in ogni contesto ambientativo.

Sposando la tecnologia di un microcomputer con la semplicità di installazione ed uso pari ad un elettrodomestico, Timp è il timbracartellino ideale per il piccolo imprenditore.

## CARATTERISTICHE HARDWARE

- Orologio automatico stampa/ timbratura bicolore (rosso e nero)
- Peso: 4,5 Kg
- Installazione: a muro o da tavolo
- Polverosità: 1 mg/m3 (escluse polveri metalliche)
- Temperatura di esercizio: da 0° a +40° C
- Umidità relativa (senza condensa): Max 80%
- Alimentazione: 230V - 50Hz
- Autonomia (senza alimentazione di rete): 2000 stampe o 96 ore.  
Autonomia dell'orologio interno: 10 anni
- Base tempo: quarzo con precisione +/- 3s al mese a 20°C



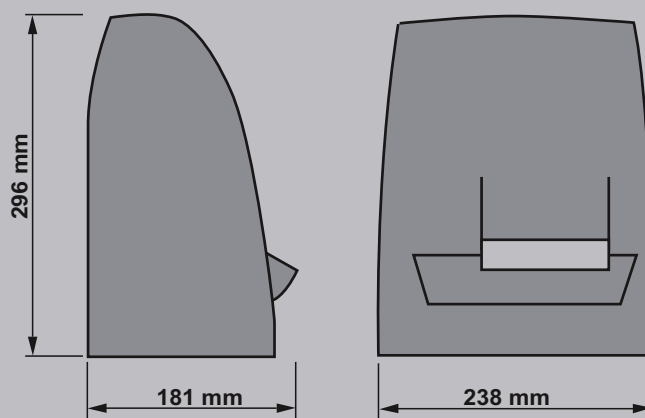
- Stampante impact: 7 dots/matrice 7x5
- Stampa/Timbratura: Bicolore (rosso e nero)
- Tastiera di programmazione: con controllo automatico congruenza dei dati impostati
- Display a cristalli liquidi LCD: visualizza il giorno del mese, della settimana, l'ora e i minuti, nonché la posizione della stampante e lo stato di funzionamento dell'orologio.
- Autodignostica: controllo permanente dello stato dell'orologio con segnalazione su display di eventuali anomalie
- Timbratura: timbratura elettrica ad inserimento e posizionamento regolare della scheda

## CARATTERISTICHE FUNZIONALI

- Gestione del tempo: su base 12 o 24 ore
- Registrazione: 7/15/31 giorni se lo misure delle schede rientrano nelle dimensioni previste dal programma
- Stampa bicolore (rosso/nero): max 30 cambi al giorno
- Timbratura minuti: sessantesimale, centesimale o decimale
- Stampa giorno della settimana in numeri o lettere
- Cambio ora legale/ legale: automatico, manuale o disabilitato
- Schede utilizzabili: schede standard Solari

## ACCESSORI

- Casellari portaschede da 25 posti
- Schede standard mensili da 105x230 mm



**solari**  **udine**

SOLARI DI UDINE S.P.A.  
Via Gino Pieri 29 - 33100 Udine  
Tel 0432 497.1 - Fax 0432 480160  
info@solari.it www.solari.it